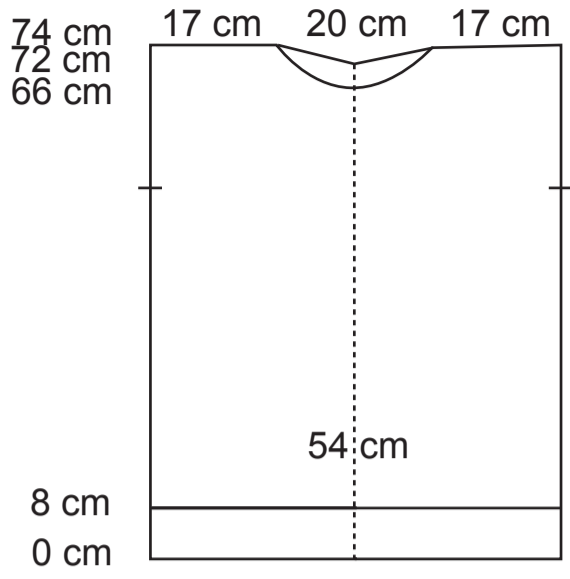


ACHTERPAND + VOORPAND



MOUWEN

